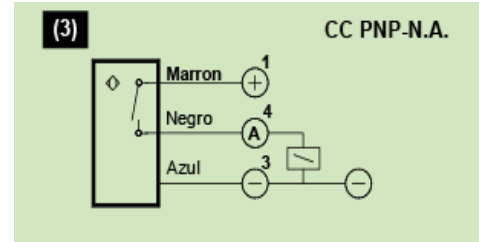
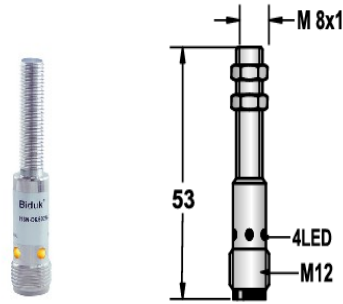


F1SF-M0801P-OES4

SENSOR DE PROXIMIDAD
INDUCTIVO



Diametro	M8
● Rasante	○ Saliente
□ Semi-Rasante	●
Distancia de sensado Sn:mm	1mm
Material del cuerpo	Inoxidable
● Con Led	○ Sin Led
Tension de trabajo	10-30 VDC
Ripple	<10%
Corriente sin carga	<10mA
Max corriente de carga	200mA
Corriente de fuga	<0,01mA
Caída de tension	<1,5V
Frecuencia de conmutacion	1KHZ
Tiempo de respuesta	0,1ms
Histeresis de conmutacion	<15%(Sr)
Precision de repeticion	<1,0%(Sr)
Grado de proteccion	IP67
Temperatura de operacion	-25°C+ 70°C
Deriva de temperatura	<10%(Sr)
Proteccion contra corto circuito e inversion de polaridad	SI
Punto de disparo por sobrecarga	220mA
Material de la cara activa	Inoxidable
Metodo de conexion	M12
Modelo de producto	
CC 3 Hilos 10-30V NPN N.A	
CC 3 Hilos 10-30V NPN N.C	
CC 3 Hilos 10-30V PNP N.A	F1SF-M0801P-OES4
CC 3 Hilos 10-30V PNP N.C	
CC 4 Hilos 10-30V Programable PNP(N.A & N.C)	
CC 4 Hilos 10-30V Programable NPN(N.A & N.C)	
CC 2 Hilos 10-60V NA	
CC 2 Hilos 10-60V NC	
CC 3 Hilos 10-55V NPN N.A	
CC 3 Hilos 10-55V NPN N.C	
CC 3 Hilos 10-55V PNP N.A	
CC 3 Hilos 10-55V PNP N.C	
CC 3 Hilos 5-36V NPN N.A	
CA 3 Hilos 5-36V NPN N.C	
CC 3 Hilos 5-36V PNP N.A	
CC 3 Hilos 5-36V PNP N.C	
CC 4 Hilos 5-36V Programable PNP (NA & NC)	
CC 4 Hilos 5-36V Programable NPN (NA & NC)	